



IMPRESSA J9 One Touch TFT

חברת הפעלה מקוצרת

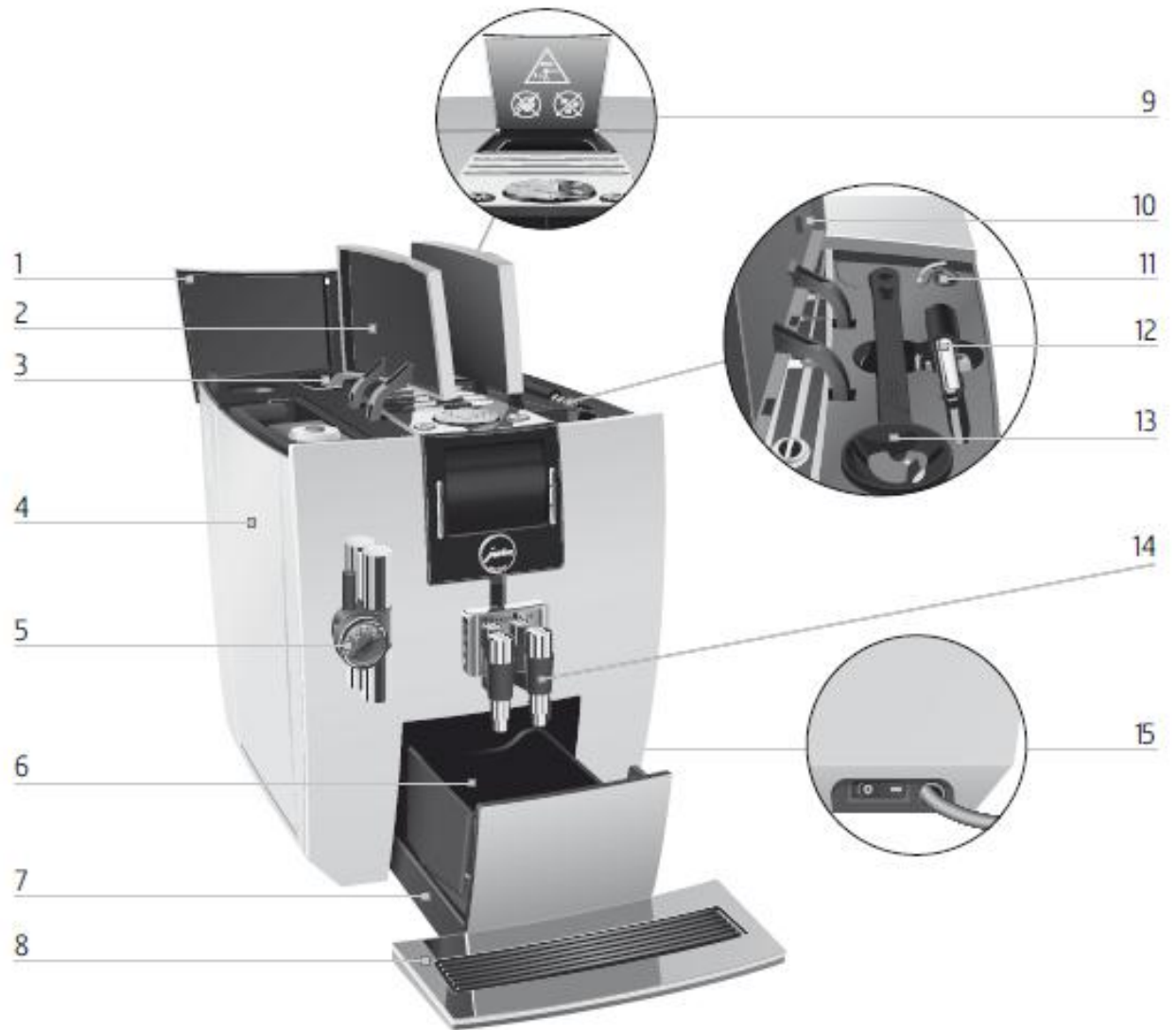


י. פפר בע"מ

03-5330554 :פקס 03-5335038 :טל 9 א.ת.חדש אור יהודה סמטת מעלה החומה


www.juraisrael.co.il

www.feffer.co.il



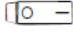
- | | | | |
|---|----|----------------------------------|---|
| מספר למילוי באבקת קפה טחון מראש | 9 | מכסה מיכל הפולים | 1 |
| מכסה תא האיחסון | 10 | מכסה מיכל המים | 2 |
| מתג לקביעת דרגת הטחינה | 11 | מיכל פולים עם מכסה לשמירת הארומה | 3 |
| צינורית מים חמים | 12 | מיכל מים | 4 |
| כפית מדידה לאבקת קפה | 13 | קפוצ'ינטור מתכוונן לגובה | 5 |
| יחידת מזיגת קפה מתכווננת לגובה ולרוחב | 14 | מיכל עוגיות קפה משומשות | 6 |
| מתג הפעלה וכבל אספקת החשמל (בצד המכונה) | 15 | מגשית טיפטוף | 7 |
| | | משטח ספלים | 8 |



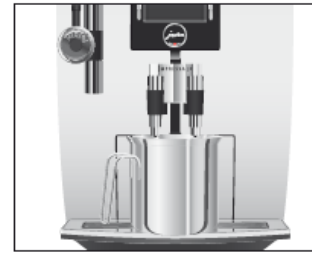
	בחזית	בחלק העליון של המכונה
	4 מסך	1 מקש ההפעלה (on/off) 
מקשים – תפקיד המקש תלוי במה שמוצג במסך	5	2 כפתור הפעלה מסתובב 
		3 P מקש תיכנות

⚠ לתשומת לב כם, קריאת מדריך ההפעלה המקוצר אי ננה מחליפה את קריאת המדריך המלא. יש לשמור חוברת זו לשימוש עתידי.

הדלקת המכונה







תנאי מקדים: המכונה הודלקה באמצעות מתג ההפעלה (15)  המצוי בצד הימני של המכונה.


- הניחו כלי קיבול מתחת ליחידת מזיגת הקפה.
- לחצו על מקש ההפעלה (on/off) [1] כדי להדליק את המכונה. על המסך יופיע **Welcome to JURA**. המכונה מתחממת. על המסך יופיע **Please press the Rotary Switch**.



- לחצו על כפתור ההפעלה המסתובב [2]. המכונה תחל בפעולת שטיפה, אשר תיפסק באופן אוטומטי. על המסך יופיע **Please select product**, המכונה מוכנה עתה לשימוש.

הכנת משקאות - כללי

ניתן להפסיק את פעולת ההכנה בכל שלב שהוא באמצעות לחיצה על מקש כלשהו במהלך הטחינה ניתן לבחור את **דרגת החוזק של הקפה** של כל ספל בנפרד באמצעות סיבוב כפתור ההפעלה המסתובב :  ש במיוחד (extra mild), , חלש (mild), , רגיל (normal), , חזק (strong)  או חזק במיוחד (extra strong) .

ניתן לשנות את כמות המים באמצעות סיבוב כפתור ההפעלה המסתובב  או בלחיצה על המקשים **< - >**. ניתן ל תכנת הגדרות קבועות לכל המשקאות באמצעות מצב התיכנות (ראו בפרק 4 במדריך המלא **(Permanent settings in programming mode – Product settings)**).

i

i

i

i

הכנת אספרסו וקפה

- הניחו ספל מתחת ליחידת מזיגת הקפה.
- לחצו על מקש הקפה **Coffee** [או על מקש האספרסו **Espresso**] שעל גבי המסך [4]. חליתת הקפה תתחיל. כמות המים שנקבעה מראש תוזרם אל תוך הספל. ההכנה תיפסק אוטומטית ועל המסך יופיע **Please select product**.



הכנת שני ספלים אספרסו וקפה

כדי להכין 2 ספלים ניתן להשתמש בבורר המשקאות או ללחוץ פעמיים על כפתור ההכנה של המשקה **לדוגמה:** פעלו בהתאם להנחיות הבאות כדי להכין 2 ספלי קפה באמצעות בורר המשקאות.

- ◀ הניחו 2 ספלים מתחת ליחידת מזיגת הקפה.
- ◀ סובבו את כפתור ההפעלה המסתובב [2] כדי לעיין בבורר המשקאות.
- ◀ סובבו את כפתור ההפעלה המסתובב [2] עד להופעת **2 coffees** על המסך [4].
- ◀ לחצו על כפתור ההפעלה המסתובב [2].
- חליטת הקפה תתחיל. כמות המים שנקבעה מראש תוזרם אל תוך הספלים.
- ◀ ההכנה תיפסק אוטומטית ועל המסך יופיע **Please select product**



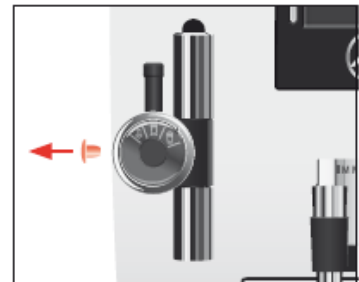
i כדי להכין 2 ספלי קפה בלחיצת כפתור: הניחו 2 ספלים מתחת ליחידת מזיגת הקפה. לחצו על מקש **Coffee** פעמיים (בתוך 2 שניות) על מנת להתחיל בהכנת 2 ספלי קפה.


הכנת לאטה מקיאטו או קפוצ'ינו

מכונת הקפה **IMPRESSA** שברשותכם יכולה להכין קפוצ'ינו או לאטה מקיאטו בלחיצת כפתור אחת, מבלי שתילצו להזיז את הספל ממקומו.

להכנת ספל לאטה מקיאטו (לדוגמה) פעלו על פי ההנחיות הבאות:

- ◀ הסירו את הכיסוי המגן מהקפוצ'ינטור.
- ◀ חברו את צינור החלב אל הקפוצ'ינטור.
- ◀ הכניסו את הקצה השני של צינור החלב לתוך מיכל חלב



- ◀ הניחו ספל מתחת לקפוצ'ינטור.
- ◀ סובבו את החוגה שעל הקפוצ'ינטור למצב הקצפת חלב 
- ◀ לחץ על מקש הלאטה מקיאטו **Latte macchiato** שעל המסך [4]. החלב מוקצף.
- ההקצפה תיפסק אוטומטית לאחר שתוקצף הכמות המוגדרת.
- הכנת הקפה מתחילה. כמות המים שהוגדרה מראש תוזרם לתוך הספל.
- ההכנה תיפסק אוטומטית ועל המסך יופיע **Please select product**.



ישנה השהייה קצרה במהלכה החלב החם נפרד מן הקצף. כך נוצר מראה השכבות האופייני למשקה הלאטה מקיאטו. ניתן להגדיר את משך ההשייה באמצעות מצב התיכנות (ראו במדריך המלא בפרק 4 – Permanent settings in programming mode – Product settings).



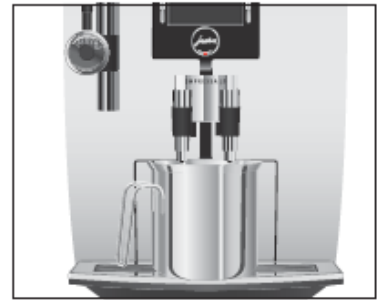
כדי להבטיח פעולה תקינה של הקפוצ'ינו לניטור לאורך זמן, יש לשטוף אותו ולנקותו באופן קבוע, כמוסבר בהמשך. ניתן למצוא מידע נוסף במדריך המלא בפרק 5: "Maintenance – Rinsing The Cappuccino Frother"

שטיפת המכונה

ניתן להתחיל בפעולת שטיפה בכל עת.

תנאי מקדים: על המסך יופיע **Please select product**.

- ◀ הניחו מיכל קיבול מתחת ליחידת מזיגת הקפה.
- ◀ לחצו על מקש P [3].
- Maintenance status (1/6)
- ◀ לחצו על מקש **Switch-on rinse** כדי להתחיל את פעולת השטיפה.
- Machine rinsing**, מים יוזרמו דרך יחידת מזיגת הקפה השטיפה תיפסק באופן אוטומטי.
- על המסך יופיע **Please select product**.



שטיפת הקפוצ'ינטור

על מנת להבטיח את פעולתו התקינה של הקפוצ'ינטור, יש לשטוף אותו **לאחר כל** שימוש בחלב. המכונה תתריע בדבר הצורך בשטיפת הקפוצ'ינטור.

תנאי מקדים: על הצג יופיע **Rinse the milk system**

- הניחו כלי קיבול מתחת לקפוצ'ינטור.
- ◀ לחצו על כפתור ההפעלה המסתובב [2].
- Milk system being rinsed**, מים מוזרמים דרך הקפוצ'ינטור.
- ◀ השטיפה תיפסק אוטומטית.
- על המסך יופיע **Please select product**.



ניקוי הקפוצ'ינטור

על מנת לוודא את פעולתו התקינה של הקפוצ'ינטור, יש לנקותו **באופן שוטף מדי יום** אם נעשה בו שימוש עם חלב. המכונה **לא תתריע** בדבר הצורך לבצע שטיפה של הקפוצ'ינטור.




שימוש בחומר ניקוי לא מתאים עשוי להזיק למכונה או שעלול להותיר שאריות במים. **יש להשתמש אך ורק במוצרי התחזוקה והניקוי המקוריים מתוצרת JURA.**

אזהרה

לרכישת הנוזל לניקוי הקפוצ'ינטור אנא פנה ליבואן המורשה, י. פפר בע"מ, או לאחד המשווקים המורשים.



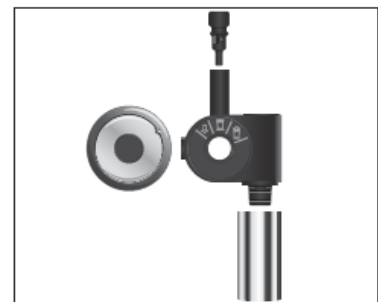
תנאי מקדים: על המסך מופיע **Please select product**

- ◀ לחצו על מקש P [3].
- ◀ **Maintenance status (1/6)**
- ◀ לחצו על מקש **Clean the milk system**.
- ◀ על המסך יופיע **Cleaning agent for milk system**
- ◀ מלאו מיכל ב- 250 מ"ל מים נקיים והוסיפו פקק אחד (15 מ"ל) של הנוזל לניקוי הקפוצ'ינטור.
- ◀ טיבלו בתמיסה את צינורית החלב.
- ◀ סובבו את החוגה שעל הקפוצ'ינטור למצב הקצפת חלב
- ◀  או למצב חלב .
- ◀ הניחו כלי קיבול נוסף מתחת קפוצ'ינטור.
- ◀ לחצו על מקש **Next**.
- ◀ **Milk system being cleaned**, מים יוזרמו דרך הקפוצ'ינטור.
- ◀ **Water for cleaning milk system**
- ◀ שטפו את כלי הקיבול שבו היתה התמיסה ביסודיות ומלאו אותו ב- 250 מ"ל מים. טיבלו את צינורית החלב בכלי.
- ◀ רוקנו את הכלי הנוסף והחזרו אותו אל מתחת לקפוצ'ינטור.
- ◀ לחצו על מקש התחזוקה. 
- ◀ הוציאו את צינורית החלב מן הקרטון או המיכל של החלב
- ◀ לחצו על מקש **Next**.
- ◀ **Milk system being cleaned**, מים יוזרמו דרך הקפוצ'ינטור והצינורית.
- ◀ על המסך יופיע **Please select product**.



פירוק הקפוצ'ינטור

- ◀ מישכו בעדינות כלפי מטה את הקפוצ'ינטור והרחיקו אותו מן המכונה.
- ◀ פרקו את הקפוצ'ינטור לחלקיו כמתואר באיור.
- ◀ שטפו את כל החלקים היטב מתחת לזרם מים.
- ◀ הרכיבו בחזרה את החלקים של הקפוצ'ינטור.
- ◀ **וודאו כי כל החלקים הבודדים מחוברים היטב.**
- ◀ חברו את הקפוצ'ינטור בחזרה למקומו.



החלפת הפילטר

אם הנך משתמש בפילטר CLARIS Blue אין צורך לבצע פעולה של הסרת אבנית מן המכונה.

לאחר הפקת 50 ליטר מים או מדי חודשיים, הפילטר מאבד מיעילותו. על התצוגה תופיע באופן אוטומטי תזכורת להחלפת הפילטר. לחילופין, ניתן לעקוב אחר הזמן החולף עד להחלפת הפילטר על פי התצוגה על לוח התאריך על התופסן של המחסנית.



אם הפילטר לא הופעל במצב התכניות, לא תופיע הודעה בדבר הצורך להחליפו.



תנאי מקדים: על המסך מופיע **Change filter**

◀ לחצו על מקש P [3].

Maintenance status (1/6)

◀ לחצו על המקש **Change the filter**

Change the filter

אם עדיין אינכם רוצים להחליף את הפילטר, ליחצו על מקש **↵**. ההתראה שיש להחליף את הפילטר **Change the filter** תמשיך להיות פעילה. עדיין יש להחליף את הפילטר על מנת למנוע נזק למכונה כתוצאה מהצטברות אבנית.



◀ לחצו על מקש **Next**.

Change filter

◀ הפרידו את מיכל המים מן המכונה ורוקנו אותו.

◀ פיתחו את התופסן של הפילטר והוציאו את הפילטר הישן ואת

המאריך של הפילטר.

◀ הצמידו את המאריך לחלק העליון של הפילטר החדש.

◀ התקינו את הפילטר החדש במיכל המים תוך כדי הפעלת לחץ קל

◀ סיגרו את התופסן עד להישמע צליל נקישה.

◀ מלאו את מיכל המים במי ברז קרים וטריים והחזירו אותו למקום.



◀ הניחו כלי קיבול של לפחות 500 מ"ל מתחת לקפוצ'ינטור.



◀ סובבו את החוגה שעל הקפוצ'ינטור למצב קיטור.

◀ לחצו על מקש **Next**.

◀ **Filter us being rinsed**. מים יוזרמו דרך הקפוצ'ינטור.


◀ השטיפה תיפסק אוטומטית.

המכונה תתחמם.

◀ על המסך יופיע **Please select product**.



ניתן להפסיק את תהליך השטיפה של הפילטר בכל שלב ע"י לחיצה על מקש כלשהו. ליחצו על כפתור

ההפעלה המסתובב  על מנת להמשיך בשטיפת הפילטר.

צבע המים עשוי להיות עכור במקצת. אין בכלל כל סיכון שהוא לבריאות ואין לכך כל השפעה על הטעם.



לאחר הפקת 200 ספלי קפה או לאחר ביצוע 80 מחזורי שטיפה בהדלקת המכונה, המכונה תודיע כי יש צורך לנקותה.

אין להשתמש בחומר ניקוי לא מתאים, שכן הדבר עלול להזיק למכונה ו/או להותיר שאריות במים. יש להשתמש אך ורק במוצרי התחזוקה והניקוי המקוריים מתוצרת JURA.

אזהרה

תהליך הניקוי נמשך כ- 20 דקות.

אין להפריע או להפסיק את מהלך פעולת הניקוי שכן איכות הניקוי תיפגע.



לרכישת טבליות ניקוי אנא פנה ליבואן המורשה, י. פפר בע"מ או לאחד המשווקים המורשים.



תנאי מקדים: על המסך מופיע **Clean Machine**

◀ P לחצו על מקש P [3].

Maintenance status (1/6)

◀ לחצו על המקש **Clean**
Clean

אם עדיין אינכם רוצים להתחיל בפעולת הניקוי, ליחצו על מקש **⬆**. ההתראה שיש להחליף את הפילטר **Clean machine** תמשיך להיות פעילה. עדיין יש לנקות את המכונה על מנת להבטיח את המשך פעולתה התקינה.



◀ לחצו על מקש **Next**.

Empty coffee grounds container

◀ רוקנו את מגשית הטיפטוף ואת מיכל עוגיות הקפה המשומשות והחזירו אותם חזרה למקומם.

Please press the Rotary Switch

◀ הניחו כלי קיבול של לפחות 500 מ"ל מתחת לקפוצ'ינטור וכלי קיבול נוסף מתחת ליחידת מזיגת הקפה.
◀ לחצו על כפתור ההפעלה המסתובב.

Machine is being cleaned
הקפה.

◀ השטיפה תיפסק ועל המסך יופיע **Add cleaning tablet**

◀ פיתחו את המכסה של משפך המילוי באבקת הקפה הטחון.

◀ הכניסו למשפך טבלית ניקוי של JURA.

◀ סיגרו את המכסה של המשפך.

Please press the Rotary Switch

◀ לחצו על כפתור ההפעלה המסתובב.

Machine is being cleaned, מים יזרמו מספר פעמים לסירוגין דרך יחידת מזיגת הקפה ודרך הקפוצ'ינטור.

Empty coffee grounds container
הפעולה תיפסק, על המסך יופיע

◀ רוקנו את מגשית הטיפטוף ואת מיכל עוגיות הקפה המשומש והחזירו אותם למקומם.

פעולת הניקוי הסתיימה. המכונה מוכנה עתה לשימוש.



במהלך הזמן מצטברות במכונה שאריות של אבנית. במקרה הצורך, המכונה תתריע באופן אוטומטי על כך שיש לבצע פעולה של הסרת אבנית. מידת ההצטברות של האבנית תלויה בדרגת הקושי של המים.

⚠ **זהירות**
 יש למנוע מגע של מסיר האבנית עם העיניים והעור, שכן עלול להיגרם גירוי.
 במקרה של מגע עם העור, יש לשטוף באופן מיידי תחת מים זורמים.
 במקרה של מגע של החומר עם העיניים, יש לפנות לרופא.

⚠ **זהירות**
 שימוש בחומר לא מתאים להסרת האבנית עלול להזיק למכונה או שעלול להותיר שאריות במים.

⚠ **אזהרה**
 יש להשתמש אך ורק במוצרי התחזוקה והניקוי המקוריים מתוצרת JURA.
 אין להפסיק את מהלך פעולת הסרת האבנית שכן המכונה עלולה להינזק.
יש לאפשר לתהליך הסרת האבנית להסתיים ללא כל הפרעה.

⚠ **אזהרה**
 יש למנוע התזה או טיפטוף של מסיר האבנית על פני משטחים רגישים. במקרה של התזה, יש לנגב באופן מיידי.

i הסרת האבנית נמשכת כ- 45 דקות.

i לרכישת טבליות להסרת אבנית אנא פנה ליבואן. פפר בע"מ או לאחד המשווקים המורשים.

i במידה והפילטר CLARIS Blue מותקן ומופעל אין צורך לבצע פעולת הסרת אבנית.

תנאי מקדים: על המסך מופיע **Decalcify Machine**

P ⚠ לחצו על מקש P [3].
Maintenance status (1/6)
 ⚠ לחצו על המקש **Descal**
Descal

i אם עדיין אינכם רוצים להתחיל בפעולת הניקוי, לחצו על מקש **↑**. ההתראה שיש להחליף את הפילטר **Decalcify machine** תמשיך להיות פעילה. עדיין יש להסיר אבנית מן המכונה על מנת להבטיח את המשך פעולתה התקינה.

⚠ לחצו על מקש **Next**.
Empty drip tray
 ⚠ רוקנו את מגשית הטיפטוף ואת מיכל עוגיות הקפה המשומשות והחזירו אותם חזרה למקומם.
Pour descaling agent into water tank
 ⚠ הפרידו את מיכל המים מן המכונה ורוקנו אותו.
 ⚠ המיסו לחלוטין את תוכנה של מחסנית אחת (3 טבליות להסרת אבנית של JURA) לתוך מיכל המכיל 500 מ"ל מים. הדבר עשוי להימשך מספר דקות.
 ⚠ שיפכו את התמיסה לתוך מיכל המים הריק.
 ⚠ החזירו את מיכל המים חזרה למכונה.



Please press the Rotary Switch

- ◀ הרחיקו את הקפוצ'ינטור מן המכונה.
- ◀ הניחו כלי קיבול של לפחות 500 מ"ל מתחת ל מקום אליו היה מחובר הקפוצ'ינטור.
- ◀ לחצו על כפתור ההפעלה המסתובב.
- ◀ **Machine is being descaled**, מים יזרמו מספר פעמים לסירוגין דרך מקום החיבור של הקפוצ'ינטור.



- ◀ השטיפה תיפסק אוטומטית ועל המסך יופיע **Empty drip tray**
- ◀ רוקנו את מגשית הטיפטוף ואת מיכל עוגיות הקפה המשומש והחזירו אותם למקומם.
- ◀ רוקנו את כלי הקיבול והחזירו אותו למקומו מתחת למחבר של הקפוצ'ינטור.

Fill water tank

- ◀ הפרידו את מיכל המים מן המכונה ושיטפו אותו ביסודיות.
- ◀ מלאו את מיכל המים במי ברז קרים וטריים והחזירו אותו למקום.

Please press the Rotary Switch

- ◀ החזר את הקפוצ'ינטור למקומו.
- ◀ הנח כלי קיבול מתחת לקפוצ'ינטור וכלי נוסף מתחת ליחידת מזיגת הקפה.

- ◀ לחצו על כפתור ההפעלה המסתובב.

- ◀ **Machine is being descaled**, מים יזרמו מספר פעמים לסירוגין דרך הקפוצ'ינטור ודרך יחידת מזיגת הקפה.

Machine is heating

- ◀ **Machine is rinsing**, מים יזרמו דרך יחידת מזיגת הקפה.

Empty drip tray

- ◀ השטיפה תיפסק אוטומטית ועל המסך יופיע **Empty drip tray**
- ◀ רוקנו את מגשית הטיפטוף ואת מיכל עוגיות הקפה המשומשות והחזירו אותם למקומם.

פעולת הסרת האבנית הסתיימה. המכונה תתחמם ותהיה מוכנה לשימוש.

אם תהליך הסרת האבנית נפסק באופן בלתי צפוי, יש לשטוף את מיכל המים ביסודיות



מידע בטיחותי

- אסור למלא את המכונה בקפה נמס, באבקת שוקו או בקפה בטעמים או מצופה סוכר.
- אסור למלא את מיכל המים במים חמים או רותחים.
- השגח על ילדים בעת השימוש במכשירי חשמל.
- השימוש במכונת הקפה ייעשה רק על ידי אדם מיומן בשימוש בה.
- לעולם אל תשתמש במכונת קפה פגומה או במכונת קפה בעלת כבלים חשמליים פגומים
- אסור לטבול את מכונת הקפה במים.
- אין לחשוף את מכונת הקפה לפגעי מזגאוויר (גשם, שלג, קיפאון).
- לעולם אין לגעת במכונת בידיים רטובות
- התקן את המכונה על משטח יציב ומאוזן העמיד בפני מים שעלולים לדלוף. לעולם אל תניח אותה על משטח חם (כגון תנור בישול). שים לב כי המכונה מותקנת במקום שאינו נגיש לילדים או לחיות מחמד.
- אם אינך משתמש במכונה במשך פרק זמן ארוך (כגון: עקב יציאה לחופשה) נתק תמיד את התקע מן החשמל.
- נתק תמיד את התקע החשמלי מן השקע בעת ניקוי המכונה.
- אל תמשוך בכבל החשמל או במכונה עצמה כדי לנתק את התקע מן השקע
- אין לפתוח או לנסות לתקן את המכונה בעצמך! על כל תיקון להתבצע אך ורק ע"י הסוכן המורשה תוך שימוש בחלפים ובאביזרים מקוריים.
- שים לב כי לא קיימת סכנה של מעידה בשל הכבל החשמלי.
- אין להכניס את המכונה או חלק כלשהו ממנה במדיח כלים.
- יש להתקין את המכונה במיקום בו יש זרימת אויר טובה על מנת למנוע חימום יתר של המכונה
- אם פתיל הזינה ניזוק, כדי למנוע סיכון, יש להחליפו רק במעבדת שירות המאושרת ע"י היצרן/יבואן.

בדיקת המתח

המתח החשמלי של המכונה מכוון במפעל. בדוק האם אכן כיוון המתח, המצוין על מדבקה בבסיס המכונה תואם את המתח הנהוג במדינתך (220V).

בדיקת הנתיך החשמלי

המכונה מופעלת בזרם של 10 אמפר. וודא כי לנתיך החשמלי אכן יש את הקיבולת המתאימה.